



**ROZWIĄZANIA
CHŁODNICZE DLA
SKLEPÓW MIĘSNYCH**

SOFE-GROUP

STORE OUTFITTING FURNITURE ENTERPRISE

Oficjalny przedstawiciel produktów marki «Hitline» w Polsce i krajach Unii Europejskiej

Firma Hitline oferuje najszerszy i najbardziej kompleksowy wybór komercyjnych rozwiązań chłodniczych dla sprzedawców detalicznych, zapewniając dostawy, instalację i serwis bezpośrednio i za pośrednictwem rozległej sieci firm partnerskich.

Oferujemy sprzedawcom detalicznym ponad 3 000 pozycji produkowanego sprzętu dla różnego formatu sklepów.



PRACUJEMY OD 1997



25 lat na rynku



500
pracowników
na Ukrainie

100
pracowników
w Polsce



Eksport do 45 krajów



Ponad 24000 m²
powierzchni
produkcyjnej
na Ukrainie

7000 m²
powierzchni
produkcyjnej
w Polsce



Ponad 50000 obiektów jest wyposażonych w nasz sprzęt

HITLINE®



**HITLINE W
ŚWIECIE**



ROZWIĄZANIA CHŁODNICZE DLA SKLEPÓW MIĘSNYCH

MISSOURI ENIGMA MC 122 M	8
MISSOURI COLD DIAMOND MC 126	20
MISSOURI COLD DIAMOND MC 115 M/A	30
MISSOURI MC 120 M	38
MISSOURI AC 120 A	58
ALASKA COMBI MHV 110 MT D/C	70
ALASKA COMBI 2 AHV 090 LT/MT A	72
INDIANA MEDIUM AV 070 MT D 210	73
INDIANA MV 080 MEAT D M	74
INDIANA MEDIUM AV066/070 MEAT D A	75
KANSAS A4SG 078 MEAT 2HD	76
KANSAS AV 063 HMT D	77
KANSAS TANDEM 2 S1 080/205 LT D A	78
KANSAS TANDEM 3 S1 080/205 LT D A	79

SPIS TREŚCI

MISSOURI AC 120 DELI PSPD A

Dzięki ulepszonemu systemowi cyrkulacji powietrza,
Wysokość ekspozycji produktów została zwiększona do 330 mm.
Dodatkowa półka chłodnicza.



Dopasowuje się do linii w
dowolnej konfiguracji z ladami serii
Missouri MC 120 i Missouri AC 120

Klasa temperaturowa: M1/M2



agregat
wewnętrzny



agregat
zewnętrzny



chłodzenie
dynamiczne



dodatkowa skrzynka
chłodząca



podświetlenie LED



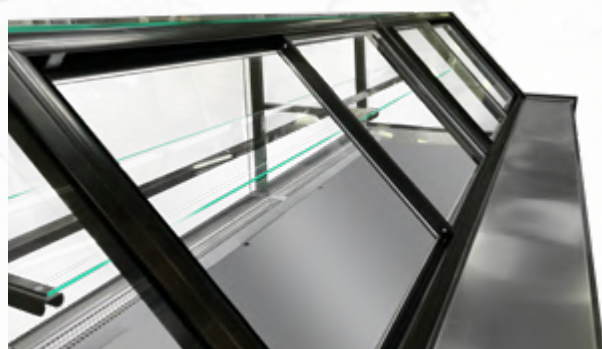
gastronomia



kielbasy



dodatkowy pojemnik chłodniczy



energooszczędne drzwi przesuwne
z podwójnymi szybami

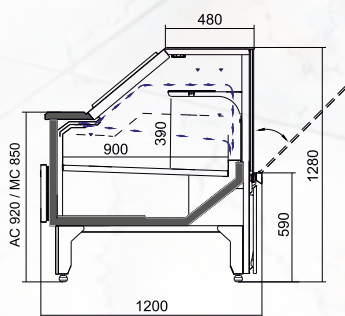
ROZWIĄZANIE DLA SKLEPÓW MIĘSNYCH

MISSOURI AC 120 DELI OSPD A

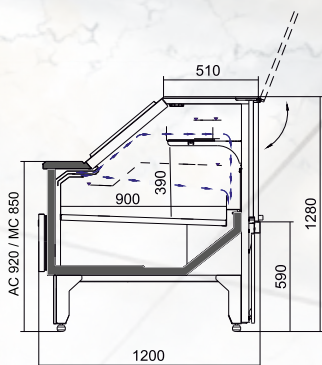


Możliwe opcje:

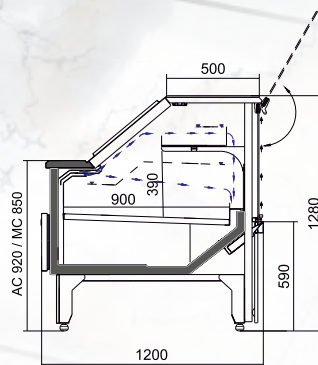
- Frontowa szyba, podnoszona i mocowana za pomocą gazowych podnośników
- Składana energooszczędna podwójna szyba frontowa
- Energooszczędna podwójna frontowa szyba, podnoszona i mocowana za pomocą gazowych podnośników



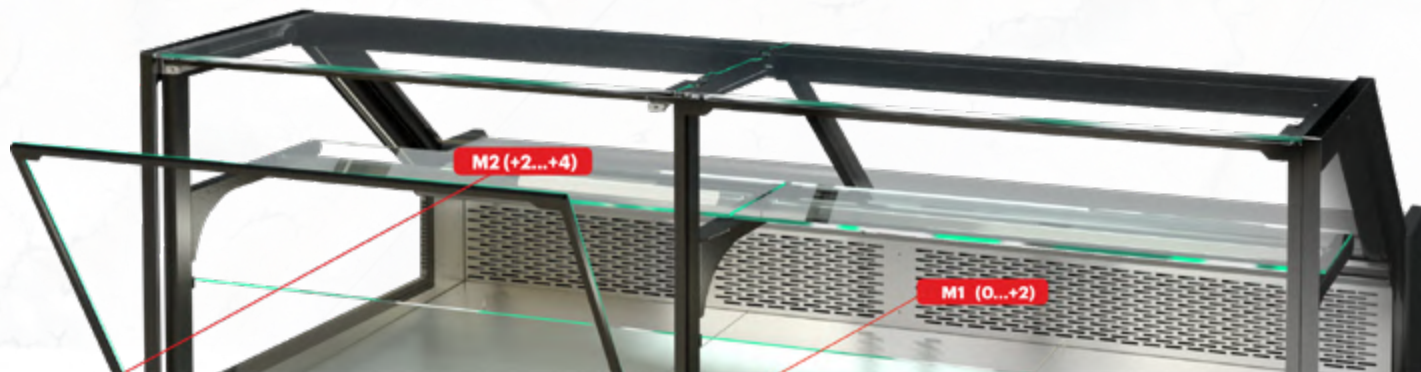
Missouri AC 120 deli OSPD 130-DBA
Missouri MC 120 deli OSPD 130-DBM



Missouri AC 120 deli PSPD 130-DBA
Missouri MC 120 deli PSPD 130-DBM



Missouri AC 120 deli PSD 130-DBA
Missouri MC 120 deli PSD 130-DBM



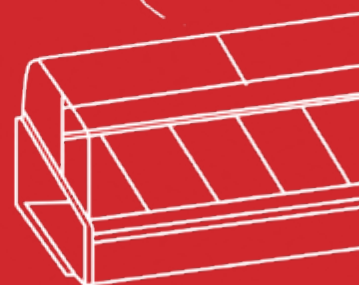
— dodatkowa półka chłodnicza (M2)

— zwiększona wysokość załadunku 330. (M1)

MISSOURI ENIGMA 122 M

MISSOURI ENIGMA MC 122 MEAT OS M/A	14
MISSOURI ENIGMA MC 122 CRYSTAL COMBI S M/A.....	15
MISSOURI ENIGMA MC 122 LT OS/SELF M.....	16
MISSOURI ENIGMA NC 122 HEAT BM OS	17
MISSOURI ENIGMA NC 122 HEAT DS OS.....	18
MISSOURI ENIGMA NC 122 HEAT GRILL OS/SELF	19

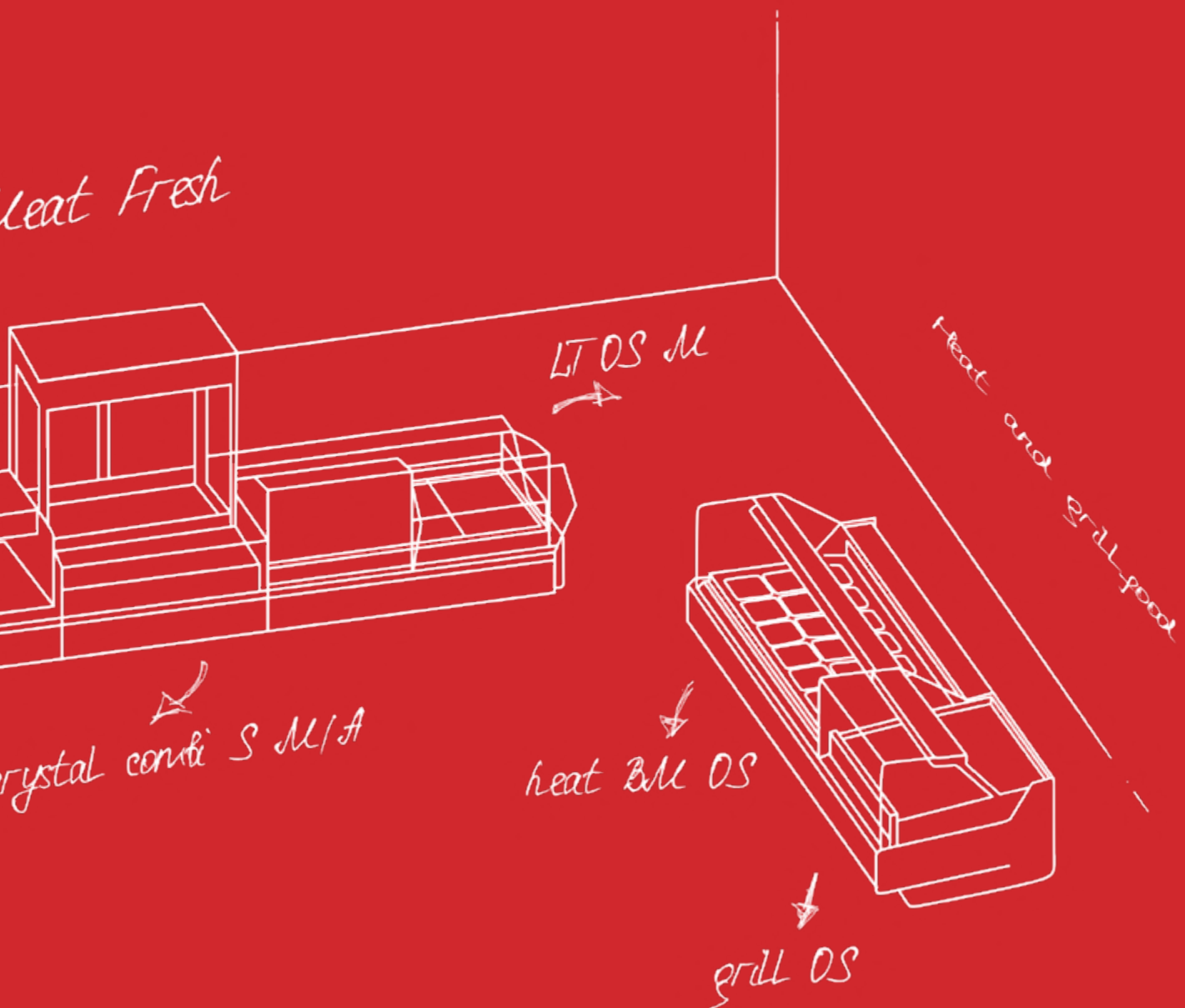
meat OS M



RI MC



więcej informacji



Crystal Condi S M/A
Klasa temperaturowa: M1



Meat OS M/A
Klasa temperaturowa: M0

LT OS/SELF M
Klasa temperaturowa: M0

«Missouri enigma MC 122» - Najbardziej zaktualizowany i ulepszony model, który zapewnia maksymalny akcent na eksponowane produkty dzięki wysokiemu stopniowi przejrzystości przeszklenia bez dodatkowych wsporników i mocowań.

Heat BM OS



wa: Lt

GRILL OS/S&LF

mięso







MISSOURI ENIGMA MC 122 MEAT OS M/A

Meat

*Uchylenie
frontowej szyby*



*Blat oraz wewnętrzna
wanna ze stali nierdzewnej*

Długość bez boków (mm):
1250, 1500, 1875, 2500

Klasa temperaturowa: M0



agregat
zewnetrzny



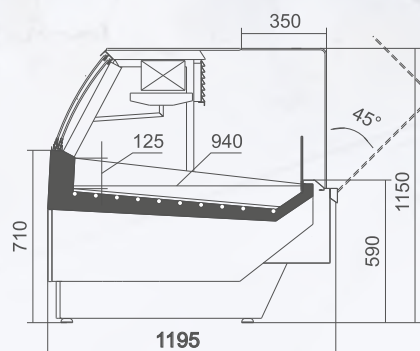
agregat
wewnetrzny



chłodzenie
statyczne



mięso



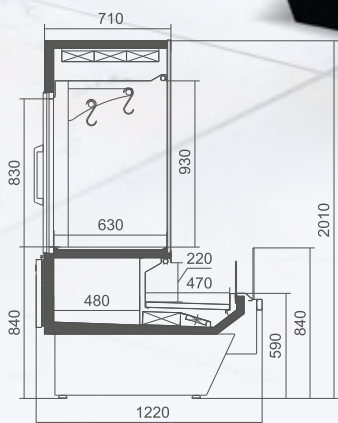
Missouri enigma MC 122 meat OS 115-SPLM
Missouri enigma MC 122 meat OS 115-SPLA

MISSOURI ENIGMA MC 122 MEAT OS M/A

Chłodzenie statyczne -
górną objętość

Chłodzenie
dynamiczne - część
demonstracyjną self

LED-owe
podświetlenie
wnętrza



Missouri Enigma MC 122 crystal combi S/self 200- S/DBM
Missouri Enigma MC 122 crystal combi S/self 200- S/DBA



agregat
zewnetrzny



agregat
wewnetrzny



chłodzenie
dynamiczne



chłodzenie
statyczne



mięso



podświetlenie LED

Długość bez boków (mm): 1250
Klasa temperaturowa: dla części
wyświetlacza M2, dla górnej obudowy M0

MISSOURI ENIGMA MC 122 LT OS

Uchylanie frontowej szyby



*Blat oraz wewnętrzna
wanna ze stali nierdzewnej*

**Dla trybu samoobsługowego
dostępnego w wersji self**

Długość bez boków (mm):
1250, 1875, 2500, 3125, 3750

Klasa temperaturowa: L1



agregat zewnętrzny



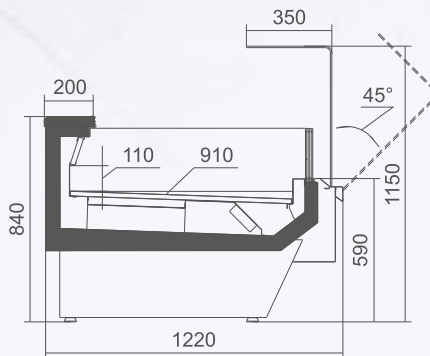
chłodzenie dynamiczne



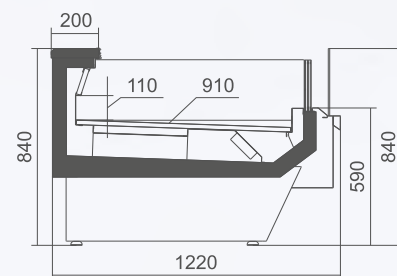
energooszczędne wentylatory



mrożonki



Missouri enigma MC 122 LT OS 115-DLM



Missouri enigma MC 122 LT self 084-DLM

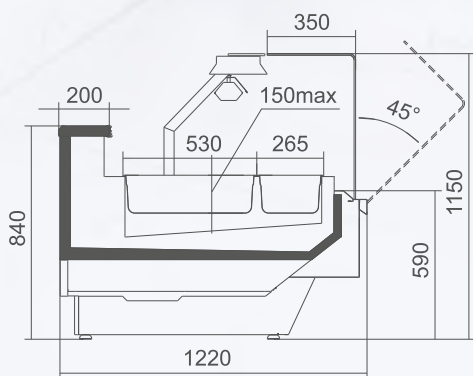
MISSOURI ENIGMA NC 122 HEAT BM OS



*Blat oraz wewnętrzna
wanna ze stali nierdzewnej*

**Specjalistyczny regał
ekspozycyjny na gorące dania**

Długość bez boków (mm): 1250,
1875, 2500, 3750



Missouri enigma NC 122 heat BM OS 115



ogrzewanie
gorącą parą



gorące dania

MISSOURI ENIGMA NC 122 HEAT DS OS

Temperatura jest utrzymywana przez gorące powietrze

Uchylenie frontowej szyby



Blat oraz wewnętrzna wanna ze stali nierdzewnej

Specjalistyczny regał ekspozycyjny na gorące dania

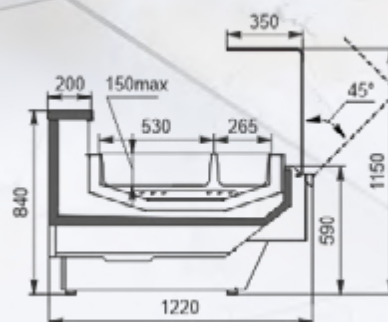
Długość bez boków (mm): 1250, 1875, 2500, 3750



ogrzewanie gorącym powietrzem



gorące dania

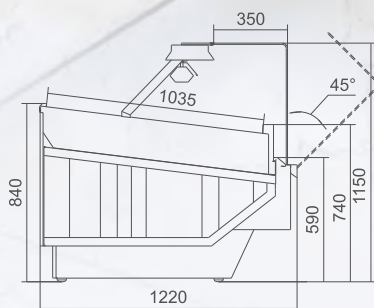


Missouri enigma NC 122 heat DS OS 115

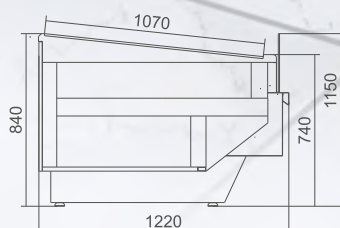
MISSOURI ENIGMA NC 122 HEAT GRILL OS/SELF

Uchylanie frontowej szyby

*Blat oraz wewnętrzna
wanna ze stali nierdzewnej*



Missouri enigma NC 122 heat grill OS 115



Missouri enigma NC 122 heat grill self 084

Długość bez boków (mm):
937, 1250, 1875, 2500, 3125, 3750



ogrzewanie gorącym
powietrzem

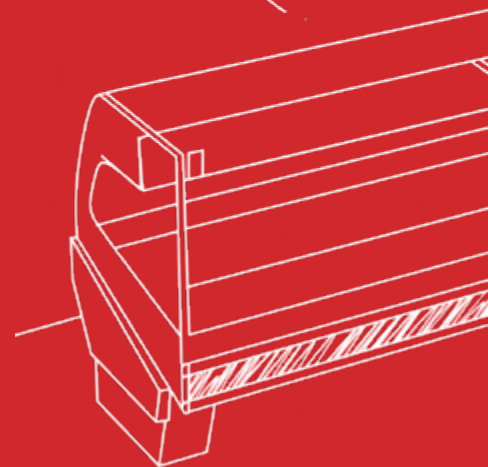


grill

MISSOURI DIAMOND 126 M

MISSOURI COLD DIAMOND MC 126 MEAT PS M	26
MISSOURI COLD DIAMOND MC 126 CRYSTAL COMBI S M/A.....	27
MISSOURI COLD DIAMOND MC 126 LT PS	28
MISSOURI COLD DIAMOND NC 126 HEAT BM	29

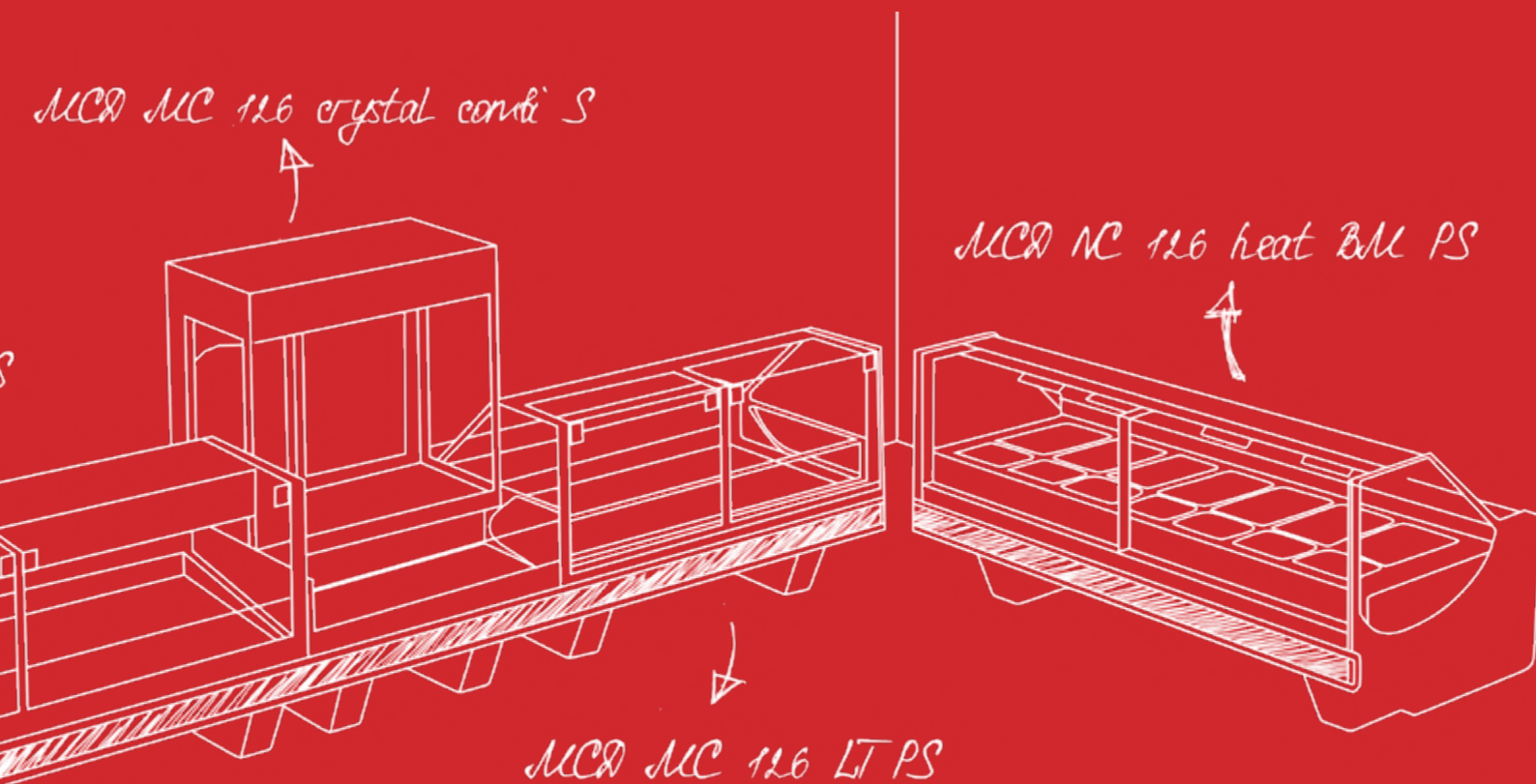
MC 126 meat PS



RI COLD D MC



więcej
informacji



Missouri cold diamond M
126 crystal combi S
Klasa temperaturowa: M1



Missouri cold diamond
MC 126 meat PS
Klasa temperaturowa: M0

Missouri

Seria premium MCD została zaprojektowana w ekskluzywnym, sześciennym designie. Ukryta szafka urządzenia, minimalnie widoczne szklane elementy nośne. Powierzchnia ekspozycyjna, jedynie widoczna część regału, skupia uwagę klientów na produktach spożywczych.

Możliwość budowania linii i wysp z szerokiego asortymentu urządzeń o różnych konfiguracjach i trybach temperaturowych. Różnorodność wariantów wykonania i wykończenia. Oszczędność energii i przyjazność dla środowiska. Seria MCD została doceniona w 45 krajach i jest przeznaczona do wszystkich formatów sprzedaży detalicznej.



CC

Missouri cold diamond MC 126
heat BM PS
Specjalistyczna lada do gorących potraw



Missouri cold diamond MC
126 LT PS
Klasa temperaturowa: Lt



Twoje ogłoszenie może być tutaj:





MISSOURI COLD DIAMOND MC 126 MEAT PS M

Fresh Meat

LED-owe
podświetlenie
wnętrza

Regulacja i blokada frontowego okna
za pomocą podnośników gazowych

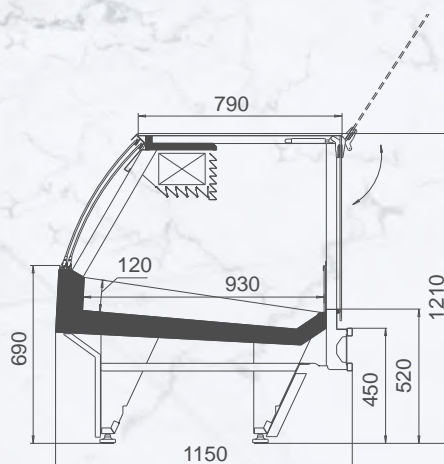


Light box

Część demonstracyjna
ze stali nierdzewnej

Długość bez boków (mm): 1250,
1500, 1875, 2500

Klasa temperaturowa: M0



Missouri cold diamond MC 115 meat PS 121-SLM
Missouri cold diamond MC 115 meat PS 121-SLA

MISSOURI COLD DIAMOND MC 126 CRYSTAL COMBI S M/A

Chłodzenie dynamiczne -
część demonstracyjna self

Chłodzenie
statyczne -
górną objętość

LED-owe
podświetlenie
wnętrza

Light box

Dodatkowy
pojemnik chłodniczy

Długość bez boków (mm): 1300

Klasa temperaturowa: dla części
wyświetlacza M2, dla górnej obudowy M0



agregat
zewnetrzny



agregat
wewnetrzny



chłodzenie
dynamiczne



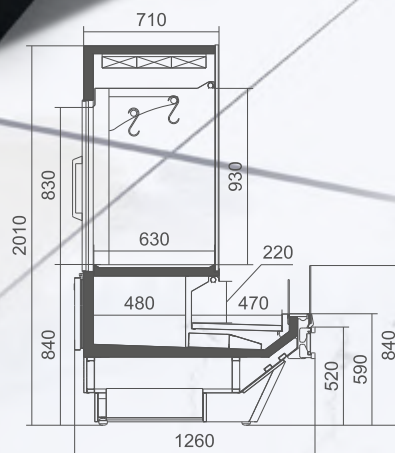
chłodzenie
statyczne



mięso



podświetlenie LED dodatkowa skrzynka
chłodząca



Missouri cold diamond MC 126 crystal combi S/self 200-D/DBM
Missouri cold diamond MC 126 crystal combi 2 S/self 200-S/DBA

MISSOURI COLD DIAMOND MC 126 LT PS

LED-owe
podświetlenie wnętrza

Regulacja i blokada frontowego okna
za pomocą podnośników gazowych



Light box

Dla trybu samoobsługowego
dostępnego w wersji self

Długość bez boków (mm): 1250,
1875, 2500, 3125, 3750

Klasa temperaturowa: L1



agregat
zewnetrzny



chłodzenie
dynamiczne



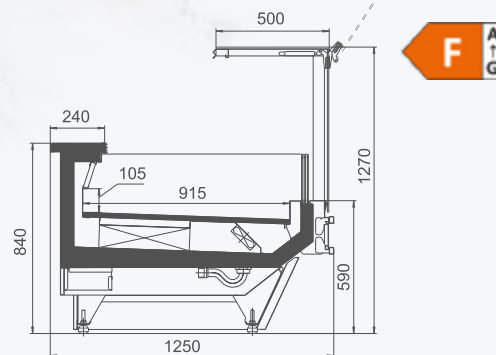
dziła R290



energooszczędne
wentylatory



mrożonki



Missouri cold diamond MC 126 LT PS 130-DLM

MISSOURI COLD DIAMOND NC 126 HEAT BM PS

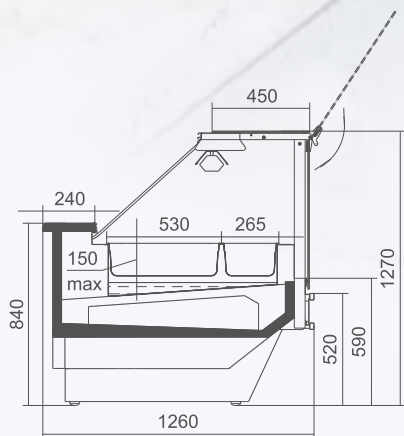
Regulacja i blokada frontowego okna za pomocą podnośników gazowych

LED-owe podświetlenie wnętrza



Light box

Temperatura jest utrzymywana przez gorącą parę



Missouri cold diamond NC 126 heat BM PS

Specjalistyczny regał ekspozycyjny na gorące dania

Długość bez boków (mm):
1250, 1875, 2500, 3750



ogrzewanie gorącą parą



gorące dania

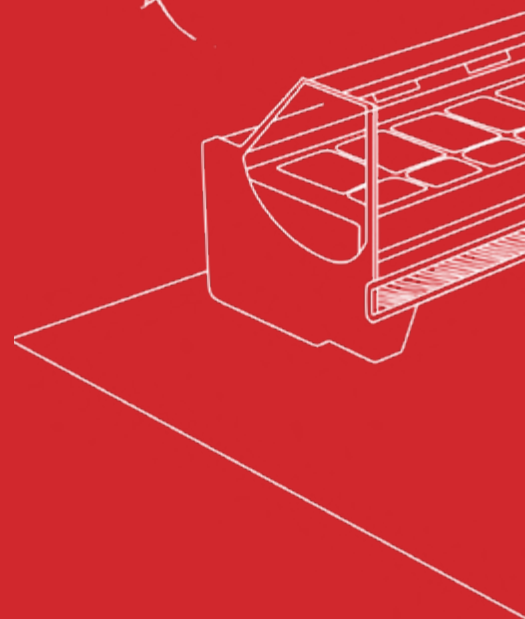
MISSOURI DIAMOND M/A



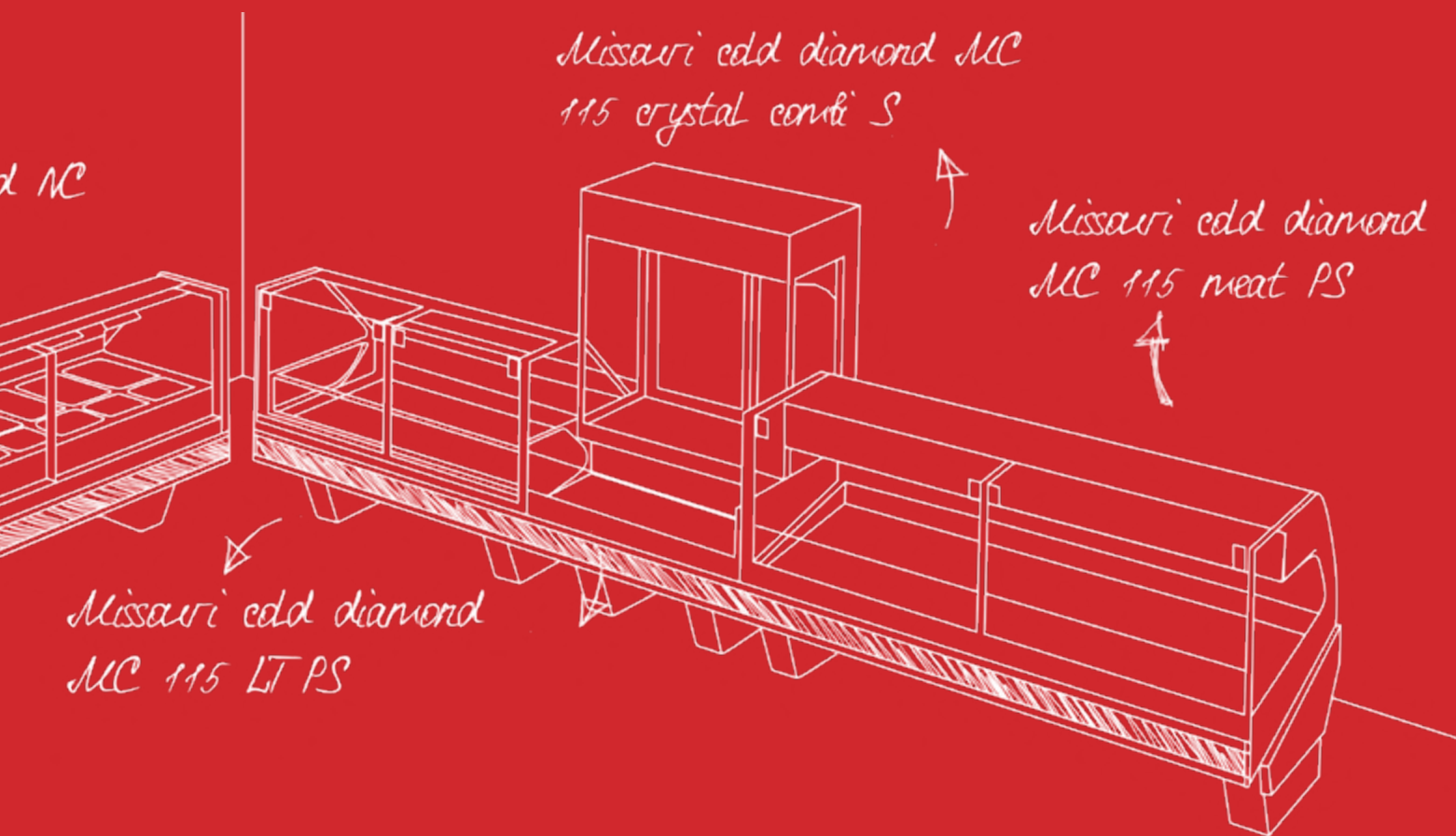
więcej
informacji

MISSOURI COLD DIAMOND MC 126 MEAT PS M/A	32
MISSOURI COLD DIAMOND MC 126 LT PS M/A.....	33
MISSOURI COLD DIAMOND MC 126 CRYSTAL COMBI S M/A.....	34
MISSOURI COLD DIAMOND NC 126 HEAT BM	35
MISSOURI COLD DIAMOND NC 126 HEAT GRILL PS M/A	36

*Missouri cold diamond
115 heat BM PS*



MISSOURI COLD DIAZ MC 115



MISSOURI COLD DIAMOND MC 115 MEAT PS M/A

*Regulacja i blokada frontowego okna
za pomocą podnośników gazowych*



Light box

*Część demonstracyjna
ze stali nierdzewnej*

Długość bez boków (mm): 1250,
1500, 1875, 2500

Klasa temperaturowa: M0



agregat
zewewnętrzny



agregat
wewnętrzny



chłodzenie
statyczne



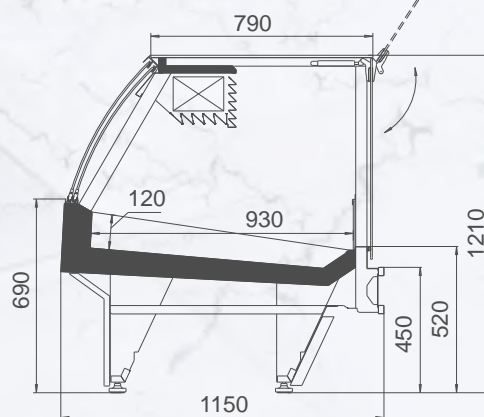
dziła R290



podświetlenie LED



mięso



Missouri cold diamond MC 115 meat PS 121-SLM
Missouri cold diamond MC 115 meat PS 121-SLA

MISSOURI COLD DIAMOND MC 115 LT PS M/A

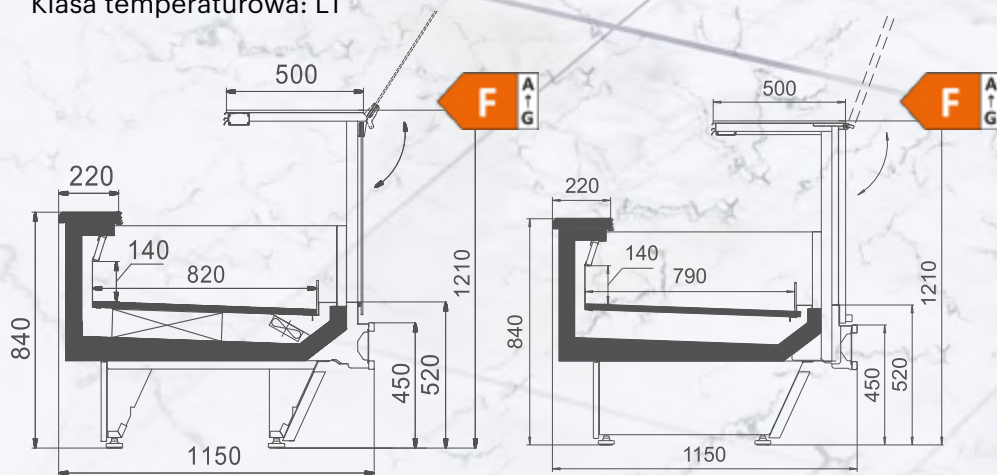
*Regulacja i blokada frontowego okna
za pomocą podnośników gazowych*

Light box



Długość bez boków (mm):
1250, 1500, 1875, 2500, 3750

Klasa temperaturowa: L1



Missouri cold diamond MC 115 LT PS 121-DLM
Missouri cold diamond MC 115 LT PS 121-DLA

Missouri cold diamond MC 115 LT PS 2 121-DLM



MISSOURI COLD DIAMOND MC 115 CRYSTAL COMBI S M/A

Chłodzenie statyczne -
górną objętość

Chłodzenie dynamiczne
- część demonstracyjna
self

LED-owe
podświetlenie
wnętrza

Light box



Długość bez boków (mm): 1300
Klasa temperaturowa: dla części wyświetlacza M2,
dla górnej obudowy M0



agregat
zewewnętrzny



agregat
wewnętrzny



chłodzenie
dynamiczne



chłodzenie
statyczne



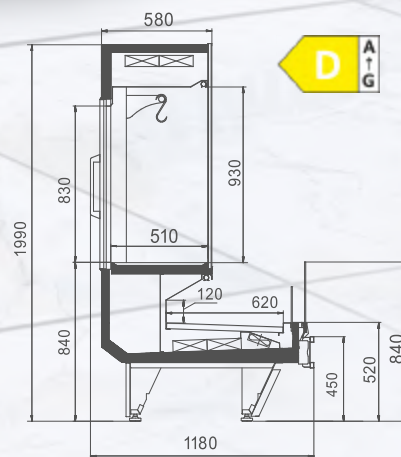
mięso



podświetlenie LED



dziła R290



Missouri cold diamond MC 115 crystal combi S/self 200-S DLM
Missouri cold diamond MC 115 crystal combi S/self 200-S/DLA

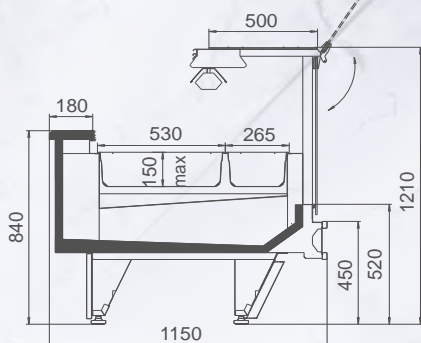
MISSOURI COLD DIAMOND NC 115 HEAT BM PS M/A

Regulacja i blokada frontowego okna za pomocą podnośników gazowych

Temperatura jest utrzymywana przez napowietrzne promieniowanie podczerwone i gorącą parę

LED-owe podświetlenie wnętrza

Light box



Missouri cold diamond NC 115 heat BM PS 121

Specjalistyczny regał ekspozycyjny na gorące dania

Długość bez boków (mm):
1250, 1875, 2500



ogrzewanie
gorącą parą



gorące dania

MISSOURI COLD DIAMOND NC 115 HEAT GRILL PS M/A

Temperatura jest utrzymywana przez napowietrzne promieniowanie podczerwone i gorącą parę

Regulacja i blokada frontowego okna za pomocą podnośników gazowych

Pobieranie tłuszczu

Dodatkowe ogrzewanie

Light box



Specjalistyczny regał grillowy z pochyloną ekspozycją

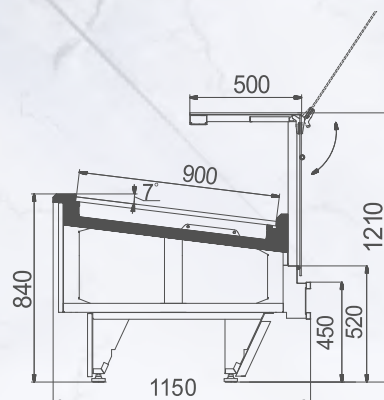
Długość bez boków (mm):
1250, 1875, 2500



ogrzewanie gorącym powietrzem



grill



Missouri cold diamond NC 115 grill PS 121



MISSOURI

MC 120 M

Asortyment lad chłodniczych Missouri jest przeznaczony do sprzedaży detalicznej w wielu formatach i obejmuje obszerną listę urządzeń do sprzedaży i przechowywania produktów spożywczych. Nasze specjalnie zaprojektowane urządzenia pozwalają na efektywne przechowywanie i sprzedaż szerokiej gamy towarów.

MISSOURI MC 120 MEAT OS M	44
MISSOURI MC 120 MEAT PS M.....	45
MISSOURI MC 120 CRYSTAL S M/A	46
MISSOURI MC 120 CRYSTAL COMBI S M	47
MISSOURI MC 120 DELI PSD M/A	48
MISSOURI NC 120 CB PS	49
MISSOURI MC 120 LT OS M	50
MISSOURI MC 120 LT PS.....	51
MISSOURI NC 120 HEAT BM OS M.....	52
MISSOURI NC 120 HEAT BM PS	53
MISSOURI NC 120 HEAT DS OS	54
MISSOURI NC 120 HEAT GRILL PS	55



RI

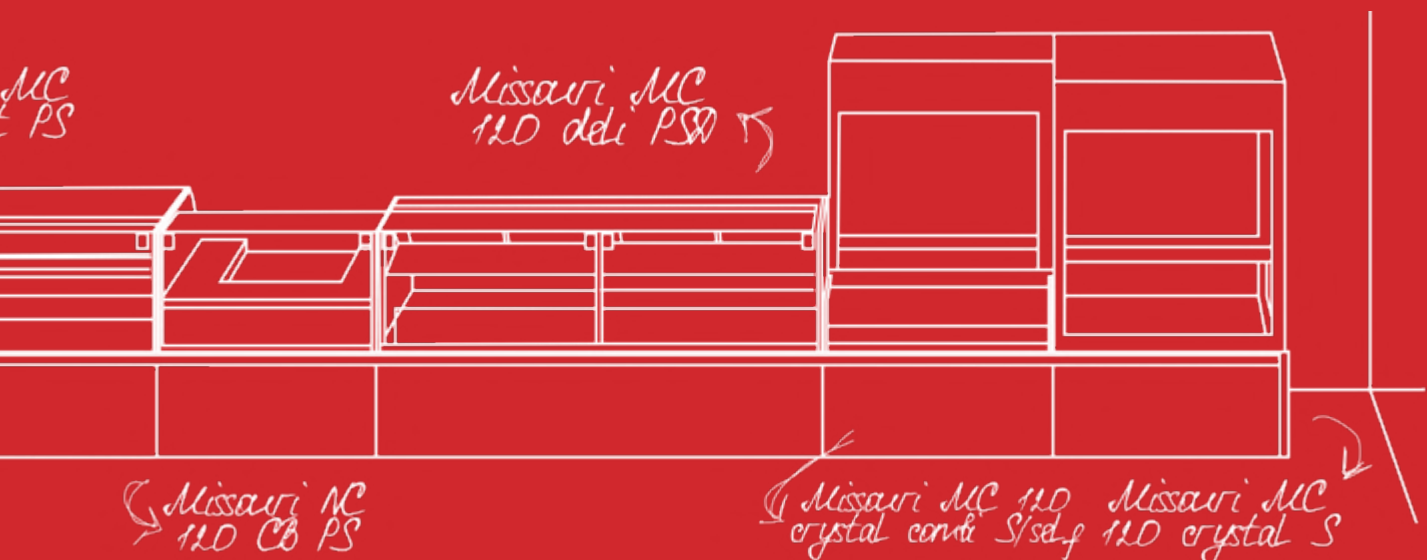
M

więcej
informacji



Dzięki nowoczesnemu sześciennemu designowi seria Missouri została zaprojektowana tak, aby zaprezentować produkt klientowi. Minimalnie widoczne elementy nośne w czterech wersjach otwierania szyb gwarantują widoczność, skupiają uwagę klienta na produktach w sposób informatywny i korzystny, a także są ergonomiczne w obsłudze i ekspozycji.

Szeroki wybór opcji, wersji, designu i materiałów wykończeniowych. Możliwość zbudowania linii lub wyspy o dowolnej konfiguracji, zarówno z regałów do realizacji produktów gastronomicznych, świeżego mięsa, ryb w lodzie, produktów mrożonych, jak i szerokiej gamy regałów termicznych i hybrydowych do przygotowywania i realizacji produktów w trybie samoobsługowym. Elementy kątowe zapewniają możliwość wyboru sprzedawanych produktów, urządzenie „Akcent” oraz „Self” zaprojektowane specjalnie do sprzedaży impulsowej i promocji.



Linia regałów z uchylną szybą

Missouri MC 120
meat OS 120



Klasa temperaturowa: M0

Missouri MC 120
Klasa temperaturowa

Linia regałów z regulacją i blokadą frontowej szyby za pomocą podnośników gazowych

Missouri MC
120 CB PS



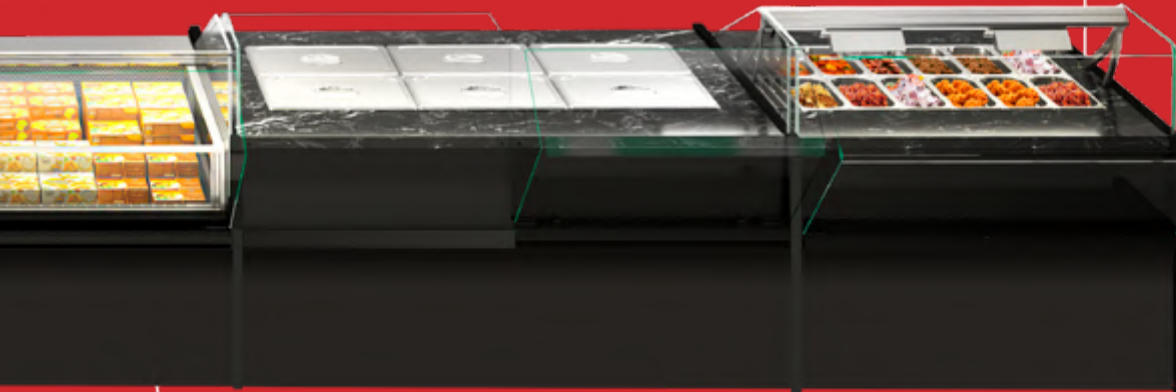
Missouri MC
crystal combi S
Klasa temperaturowa:

Missouri MC
120 meat PS

Klasa temperaturowa: M0

Missouri MC
120 deli PSD
Klasa temperaturowa: M1/M2

Missouri NC 120 heat DS OS



LT OS
L1

Missouri NC 120
heat BM OS

120
S/self
M1/M2

Missouri MC
120 LT OS
Klasa temperaturowa: L1

Missouri NC 120
heat grill PS



Missouri MC
120 crystal S
Klasa temperaturowa: M1/M2

Missouri NC 120
heat BM PS





MISSOURI MC 120 MEAT OS M

URZĄDZENIE DZIAŁA NA POŚREDNIM CZYNNIKU
CHŁODNICZYM - GLIKOLU PROPYLENOWYM

Część demonstracyjna
ze stali nierdzewnej

Utrzymana temperatura w
produkcje -1...+4 c

Uchylenie frontowej szyby



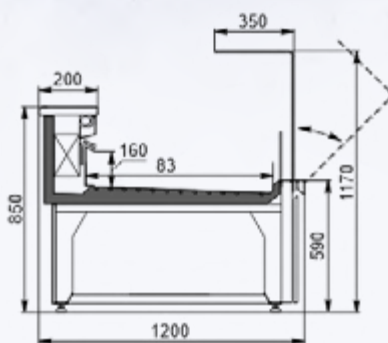
Dodatkowa podstawka
chłodząca

Zapobieganie zwiertzeniu
produktów z powodu
minimalnej cyrkulacji
powietrza

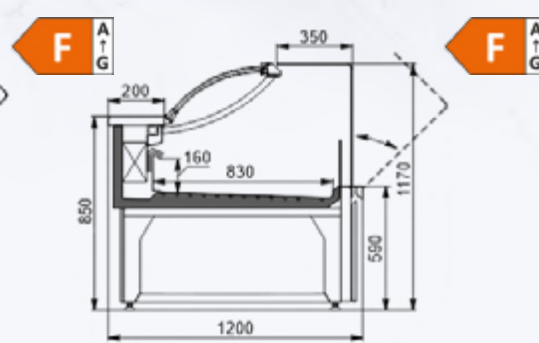
Stabilna wysoka
wilgotność dzięki
minimalnej Δt

Wyposażony w zintegrowaną jednostkę
inwerterową R290 do chłodzenia glikolu
propylenowego

Długość bez boków (mm): 2500
Klasa temperaturowa: M0



Missouri MC 120 meat OS 120-DLM



Missouri MC 120 meat OS 120-DLM
option

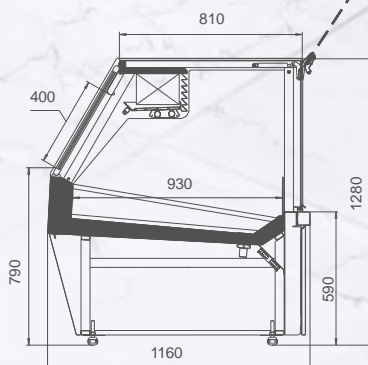
MISSOURI MC 120 MEAT PS M

Regulacja i blokada frontowego okna
za pomocą podnośników gazowych

LED-owe
podświetlenie
wnętrza



Część demonstracyjna
ze stali nierdzewnej



Missouri MC 120 meat PS 130-SLM

Długość bez boków (mm): 1250,
1500, 1875, 2500
Klasa temperaturowa: M0



agregat
zewewnętrzny



chłodzenie
statyczne



podświetlenie LED



mięso

MISSOURI MC 120 CRYSTAL S M/A



LED-owe
podświetlenie
wnętrza

Energooszczędne
drzwi otwierane

Długość bez boków (mm):1250
Klasa temperaturowa: M1/M2



agregat
zewnetrzny



agregat
wewnetrzny



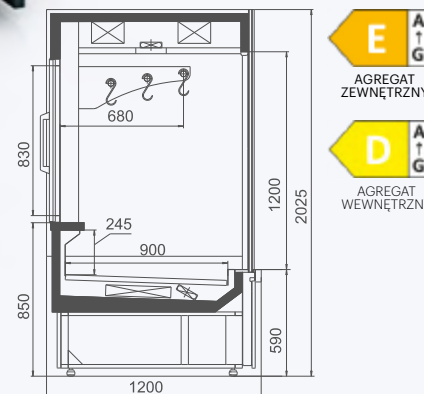
chłodzenie
dynamiczne



podświetlenie LED



mięso



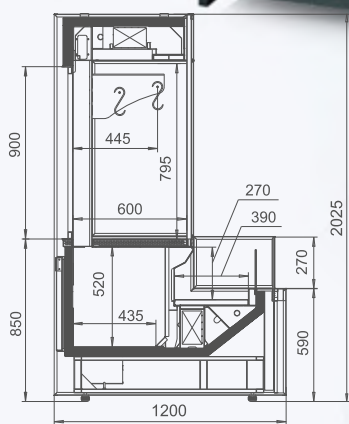
Missouri MC 120 crystal S 203-D/DLM
Missouri MC 120 crystal S 203-DLA

MISSOURI MC 120 CRYSTAL COMBI S M

LED-owe
podświetlenie
wnętrza

Dodatkowy
pojemnik
chłodniczy

Energooszczędne
drzwi otwierane



Missouri MC 120 crystal combi S/self 203-D/DBM



Długość bez boków (mm):1250
Klasa temperaturowa: M1/M2

MISSOURI MC 120 DELI PSD M/A

dodatkowa półka chłodnicza M2 (+2...+4)

energooszczędne drzwi przesuwne z podwójnymi szybami

Frontowa szyba, podnoszona i mocowana za pomocą gazowych podnośników



zwiększona wysokość zatadunku 330 mm M1 (0...+2)

Opcja półka dla kupującego, odbojniki dla wózka

Długość bez boków (mm): 2500
Klasa temperaturowa: M1/M2



agregat zewnętrzny



chłodzenie dynamiczne



podświetlenie LED



mięso



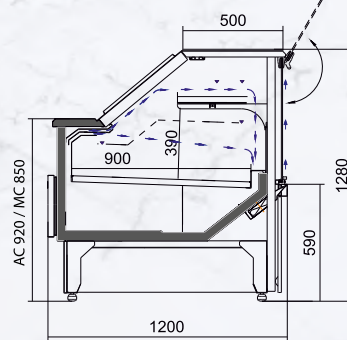
kielbasy



dodatkowa skrzynka chłodząca

Możliwe opcje:

- Frontowa szyba, podnoszona i mocowana za pomocą gazowych podnośników
- Składana energooszczędna podwójna szyba frontowa
- Energooszczędna podwójna frontowa szyba, podnoszona i mocowana za pomocą gazowych podnośników

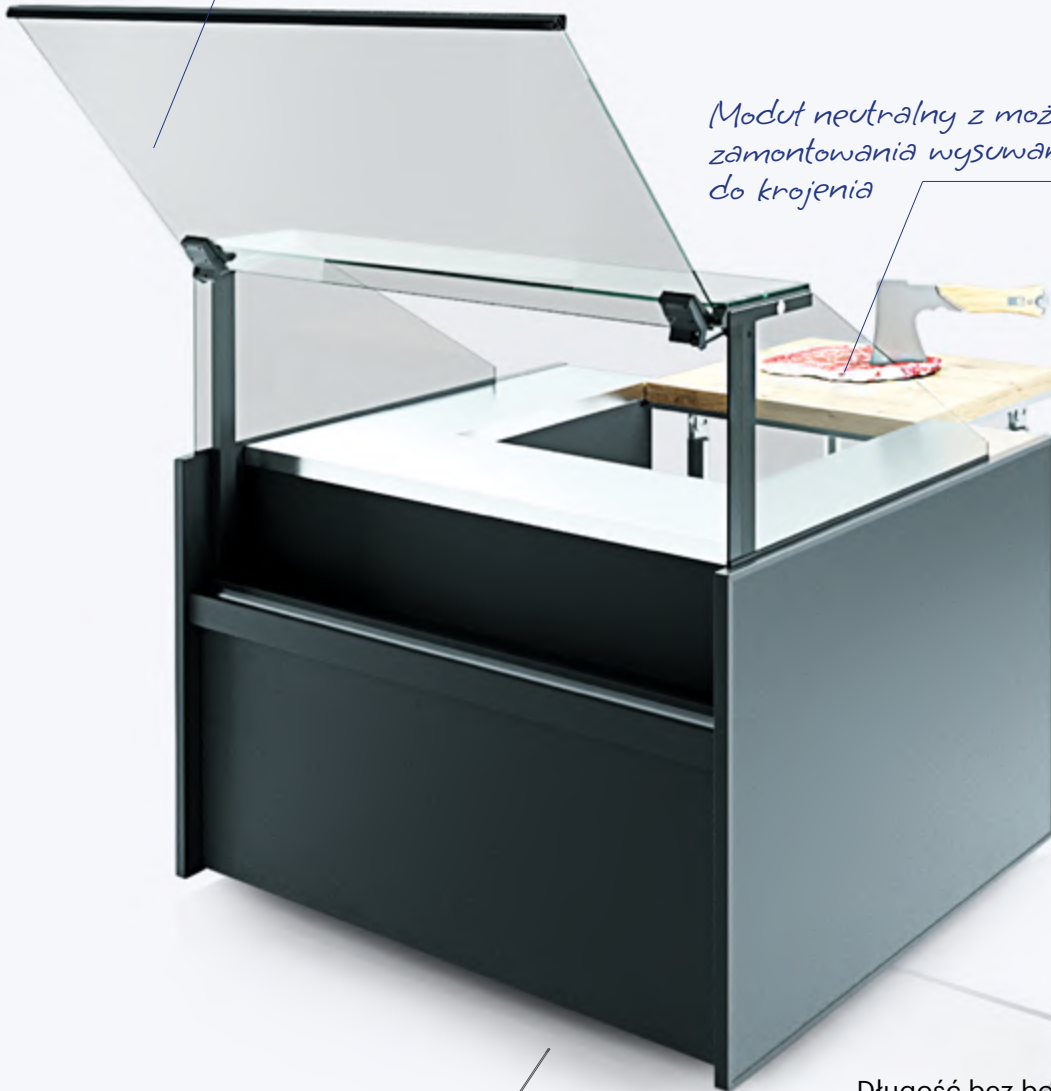


Missouri MC 120 deli PSD 130-DBM
Missouri AC 120 deli PSD 130-DBA

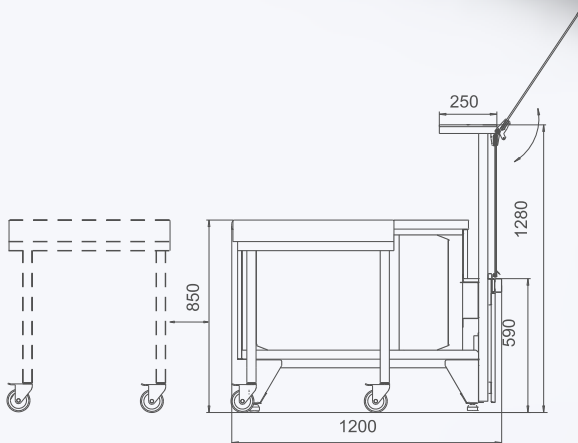
MISSOURI NC 120 CB PS

Regulacja i blokada frontowego okna
za pomocą podnośników gazowych

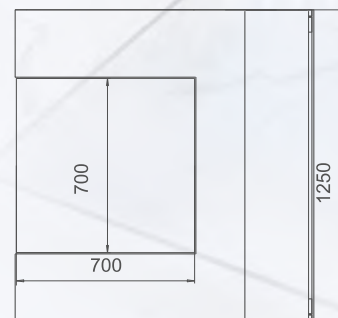
Moduł neutralny z możliwością
zamontowania wysuwanej deski z
do krojenia



Długość bez boków (mm): 1250



Missouri NC 120 CB PS 104



Top view

MISSOURI MC 120 LT OS M

Uchylenie frontowej szyby



Niskotemperaturowy regał ekspozycyjny na produkty mrożone

Długość bez boków (mm): 1250,
1500, 1875, 2500, 3125, 3750
Klasa temperaturowa: L1



agregat zewnętrzny



chłodzenie dynamiczne



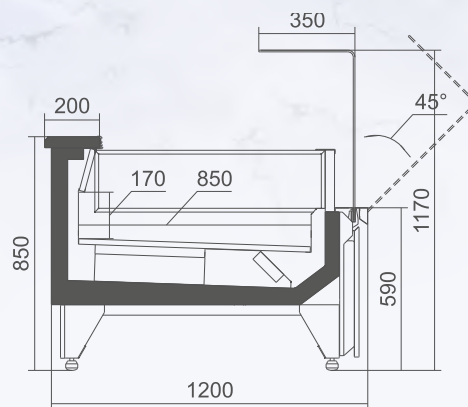
energooszczędne wentylatory



podświetlenie LED



mrożonki

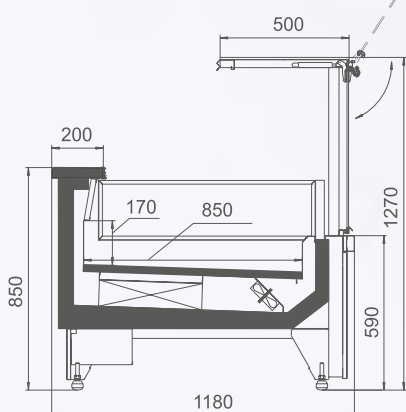


Missouri MC 120 LT OS 120-DLM

MISSOURI MC 120 LT PS

LED-owe
podświetlenie
wnętrza

Regulacja i blokada frontowego okna
za pomocą podnośników gazowych



Missouri MC 120 LT PS 130-DLM

Dla trybu samoobsługowego
dostępnego w wersji self

Długość bez boków (mm): 1250,
1500, 1875, 2500, 3125, 3750
Klasa temperaturowa: L1



agregat
zewnetrzny



chłodzenie
dynamiczne



podświetlenie LED



mroźniki

MISSOURI NC 120 HEAT BM OS M

Temperatura jest utrzymywana przez gorącą parę

Uchylenie frontowej szyby



Blat oraz wewnętrzna wanna ze stali nierdzewnej

Specjalistyczny regał ekspozycyjny na gorące dania

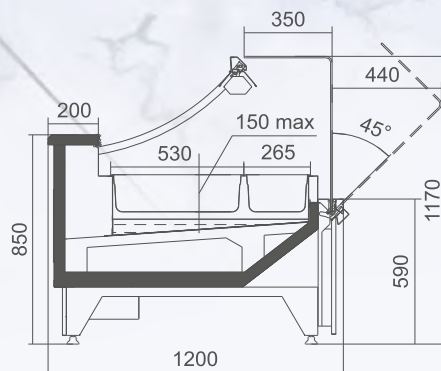
Długość bez boków (mm):
1250, 1875, 2500



gorące dania



ogrzewanie gorącą parą



Missouri NC 120 heat BM OS 120

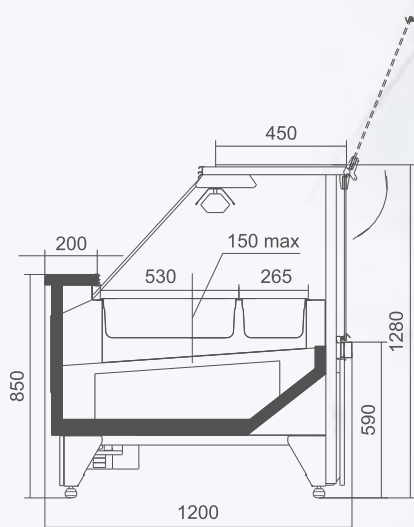
MISSOURI NC 120 HEAT BM PS

Regulacja i blokada frontowego okna za pomocą podnośników gazowych

Temperatura jest utrzymywana przez gorącą parę



Blat oraz wewnętrzna wanna ze stali nierdzewnej



Missouri NC 120 heat BM PS 130

Specjalistyczny regał ekspozycyjny na gorące dania

Długość bez boków (mm):
1250, 1875, 2500



ogrzewanie gorącą parą



gorące dania

MISSOURI MC 120 HEAT DS OS M

Temperatura jest utrzymywana przez gorące powietrze

Uchylanie frontowej szyby



Blat oraz wewnętrzna wanna ze stali nierdzewnej

Specjalistyczny regał ekspozycyjny na gorące dania

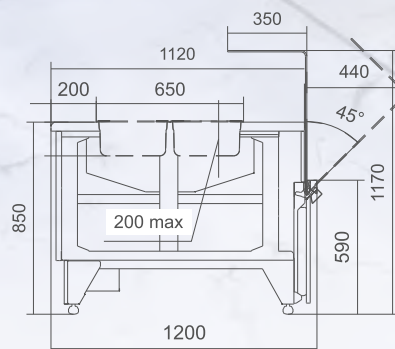
Długość bez boków(mm):
1250, 1875, 2500



ogrzewanie gorącym powietrzem



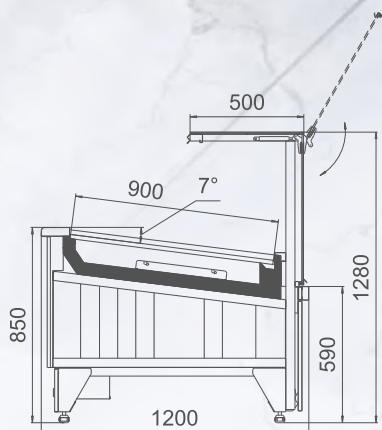
gorące dania



Missouri NC 120 heat DS OS 120

MISSOURI NC 120 HEAT GRILL PS

*Regulacja i blokada frontowego okna
za pomocą podnośników gazowych*



Missouri NC 120 grill PS 130

Długość bez boków (mm):
1250, 1875, 2500



ogrzewanie gorącym
powietrzem



grill





MISSOURI AC 120 A

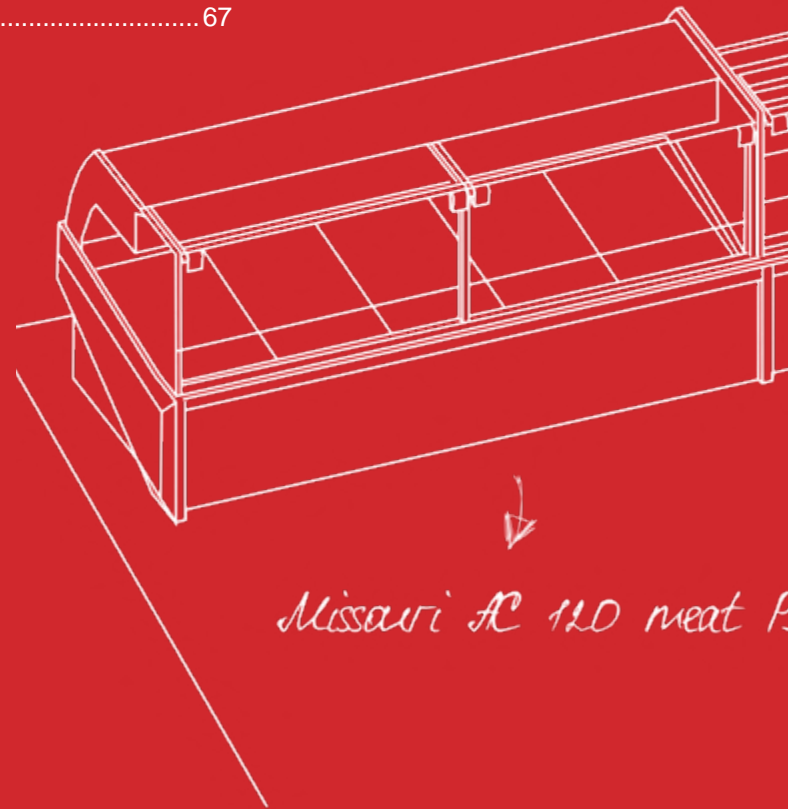
MISSOURI AC 120 MEAT OS A64

MISSOURI AC 120 DELI PSPD/OSPD A.....65

MISSOURI AC 120 MEAT PS A66

MISSOURI AC 120 CRYSTAL A67

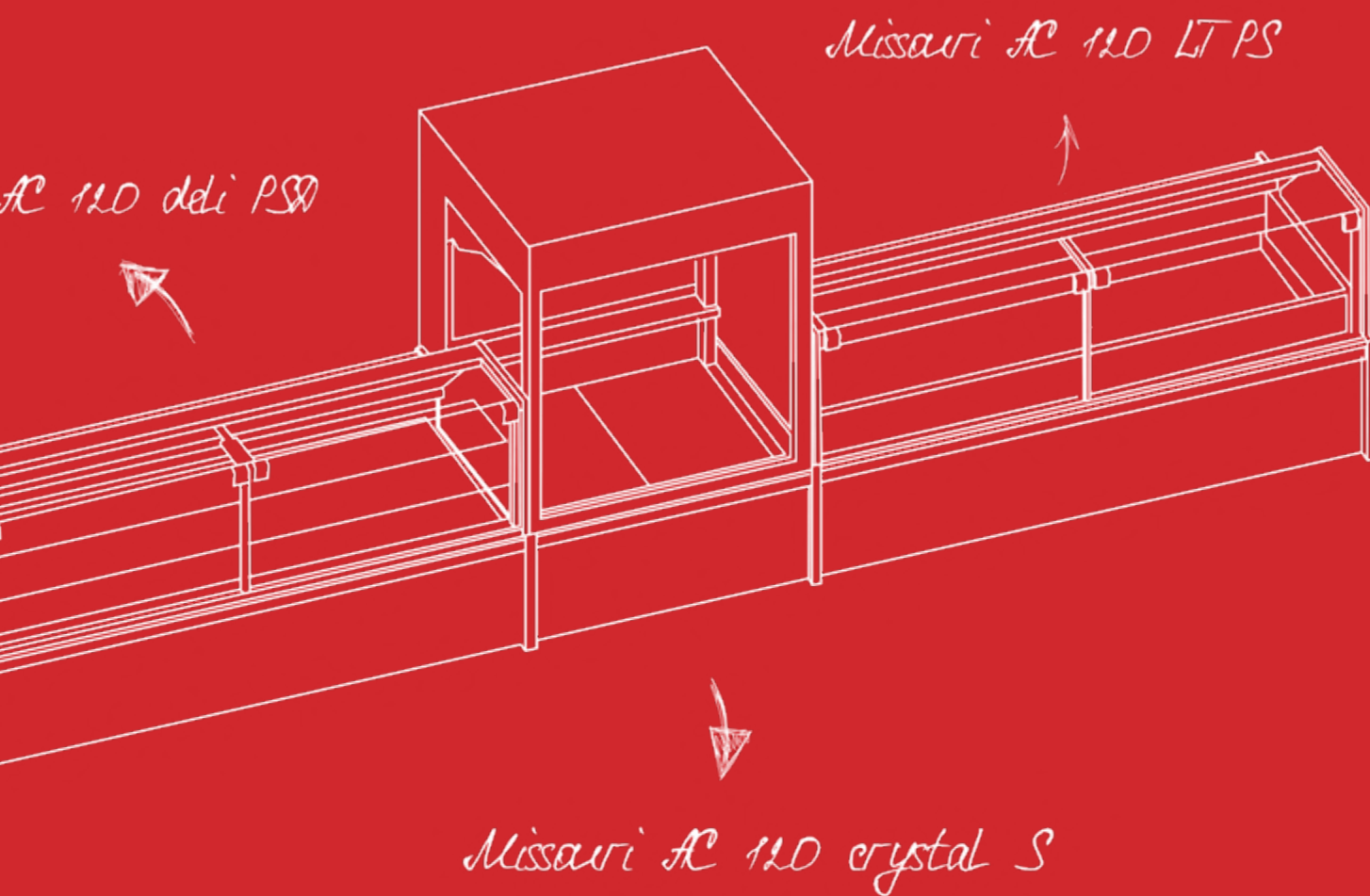
Missouri



RI



więcej
informacji



PS

Fresh meat

Missouri AC 120 deli



Missouri AC 120 meat PS

Asortyment lad chłodniczych Missouri jest przeznaczony do sprzedaży detalicznej w wielu formatach i obejmuje obszerną listę urządzeń do sprzedaży i przechowywania produktów spożywczych. Nasze specjalnie zaprojektowane urządzenia pozwalają na efektywne przechowywanie i sprzedaż szerokiej gamy towarów.

Dzięki nowoczesnemu sześciennej designowi seria Missouri została zaprojektowana tak, aby zaprezentować produkt klientowi. Minimalnie widoczne elementy nośne w czterech wersjach otwierania szyb gwarantują widoczność, skupiają uwagę klienta na produktach w sposób informatywny i korzystny, a także są ergonomiczne w obsłudze i ekspozycji.

Szeroki wybór opcji, wersji, designu i materiałów wykończeniowych. Możliwość zbudowania linii lub wyspy o dowolnej konfiguracji, zarówno z regałów do realizacji produktów gastronomicznych, świeżego mięsa, ryb w lodzie, produktów mrożonych, jak i szerokiej gamy regałów termicznych i hybrydowych do przygotowywania i realizacji produktów w trybie samoobsługowym.

Elementy kątowe zapewniają możliwość wyboru sprzedawanych produktów, urządzenie „Akcent” oraz „Self” zaprojektowane specjalnie do sprzedaży impulsowej i promocji.



PSO

Missouri AC 120 LT PS

Missouri AC 120 crystal S



Meat

Missouri AC 120 crystal S

Missouri AC 120 meat OS





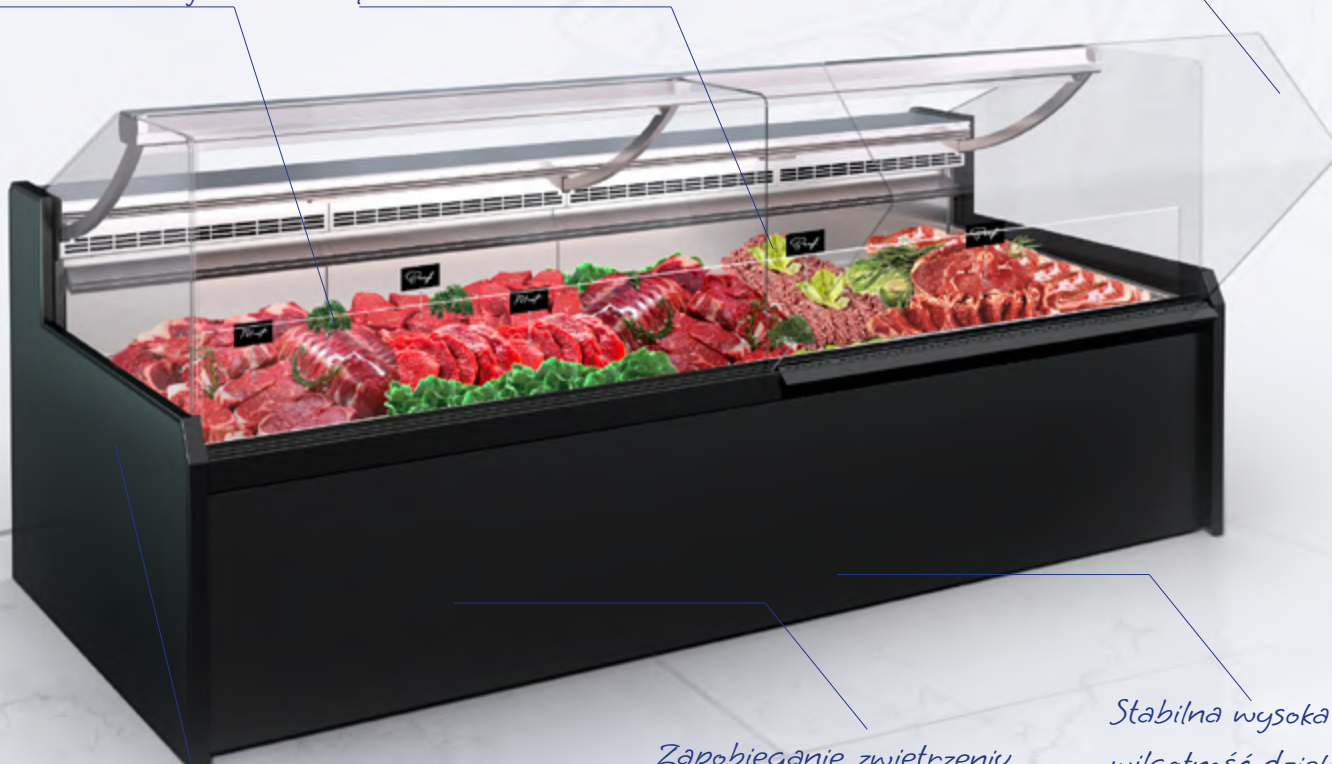
MISSOURI AC 120 MEAT OS A

**URZĄDZENIE DZIAŁA NA POŚREDNIM CZYNNIKU
CHŁODNICZYM - GLIKOLU PROPYLENOWYM**

*Część demonstracyjna
ze stali nierdzewnej*

*Utrzymana temperatura w
produkcje -1...+4 c*

Uchylenie frontowej szyby

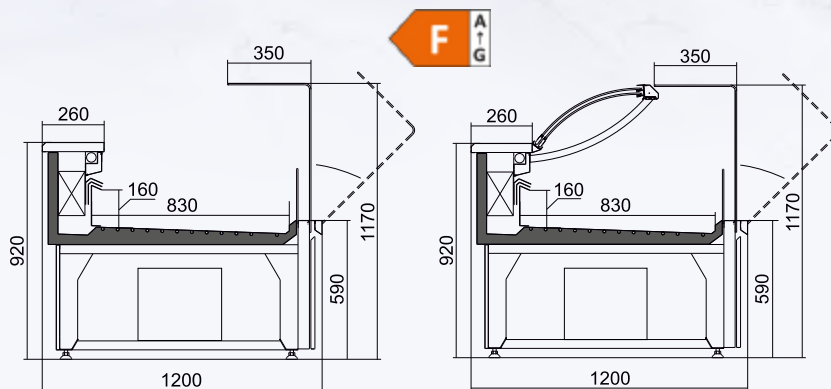


*Dodatkowa podstawka
chłodząca*

*Zapobieganie zwiertzeniu
produktów z powodu
minimalnej cyrkulacji
powietrza*

*Stabilna wysoka
wilgotność dzięki
minimalnej Δt*

Długość bez boków (mm): 2500
Klasa temperaturowa: M0



Missouri AC 120 meat OS 120-DLA

Missouri AC 120 meat OS 120-DLA option

MISSOURI AC 120 DELI PSPD/OSPD A

dodatkowa półka chłodnicza M2 (+2...+4)

energooszczędna podwójna frontowa szyba, podnoszona i mocowana za pomocą gazowych podnośników

energooszczędne drzwi przesuwne z podwójnymi szybami

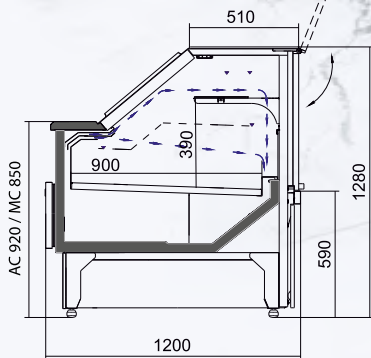


Możliwe opcje:

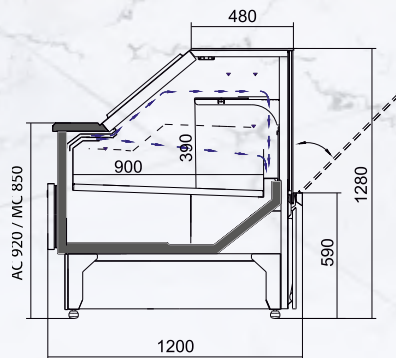
- Frontowa szyba, podnoszona i mocowana za pomocą gazowych podnośników
- Składana energooszczędna podwójna szyba frontowa
- Energooszczędna podwójna frontowa szyba, podnoszona i mocowana za pomocą gazowych podnośników

zwiększona wysokość załadunku 330 mm M1 (0...+2)

Opcja półki dla kupującego, odbojniki dla wózka



Missouri AC 120 deli PSPD A 130-DBA



Missouri AC 120 deli OSPD A 130-DBA

Długość bez boków (mm): 2500
Klasa temperaturowa: M1/M2



agregat wewnętrzny



chłodzenie dynamiczne



podświetlenie LED



mięso



kiebasy



dodatkowa skrzynka chłodząca

MISSOURI AC 120 MEAT PS A

LED-owe podświetlenie
wnętrza

Energooszczędne
drzwi przesuwne

Regulacja i blokada frontowego okna
za pomocą podnośników gazowych



Część demonstracyjna
ze stali nierdzewnej

Długość bez boków (mm): 1250,
1500, 1875, 2500
Klasa temperaturowa: M0



agregat
wewnętrzny



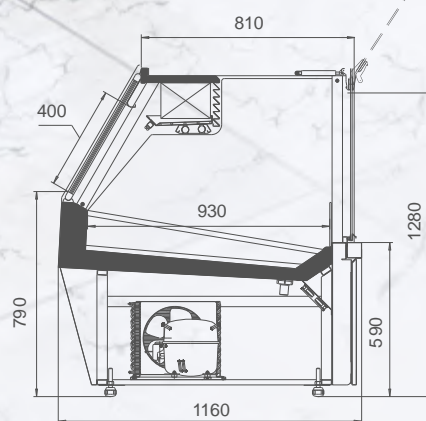
chłodzenie
statyczne



podświetlenie LED



mięso

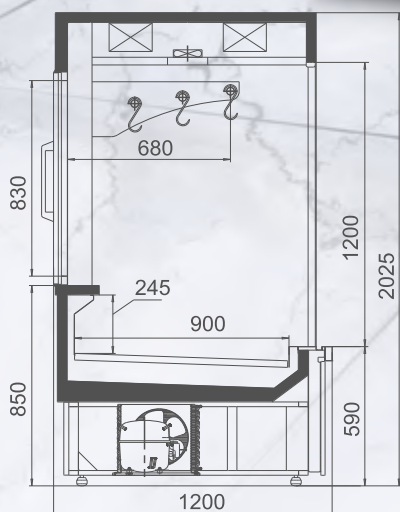


Missouri AC 120 meat PS 130-SLA

MISSOURI AC 120 CRYSTAL A



LED-owe podświetlenie
wnętrza



Missouri AC 120 crystal S 203-D/DLA

Długość bez boków (mm): 1250
Klasa temperaturowa: M1



WITRYNY KOMBINOWANE

ALASKA COMBI MHV 110 MT D/C 70

ALASKA COMBI 2 AHV 090 LT/MT A..... 72

REGAŁY PRZYŚCIENNE

INDIANA MEDIUM AV 070 MT D 210 73

INDIANA MV 080 MEAT D M 74

INDIANA MEDIUM AV 066/070 MEAT D A..... 75

REGAŁY

KANSAS A4SG 078 MEAT 2HD 76

KANSAS AV 063 HMT D 77

KANSAS TANDEM 2 S1 080/205 LT D A 78

KANSAS TANDEM 3 S1 080/205 LT D A..... 79

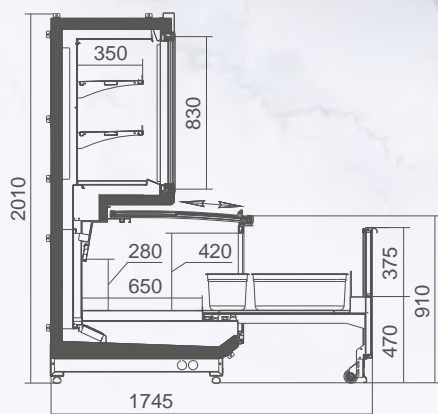


E

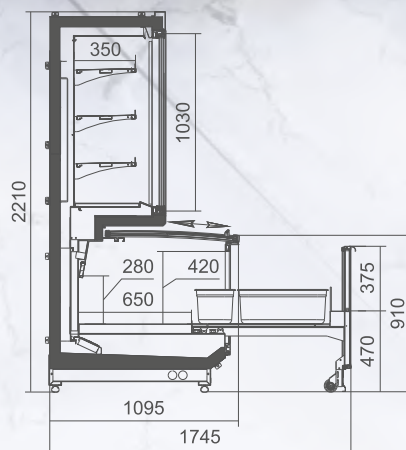
SELF - SERVICE



ALASKA COMBI MHV 110 MT D/C



Alaska combi MHV 110 MT D/C 200-DLM



Alaska combi MHV 110 MT D/C 220-DLM



agregat zewnętrzny



chłodzenie dynamiczne



podświetlenie LED



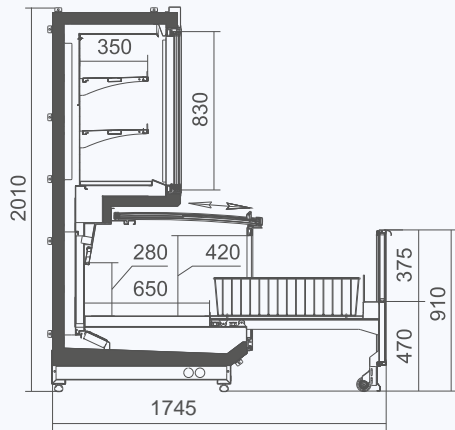
mięso



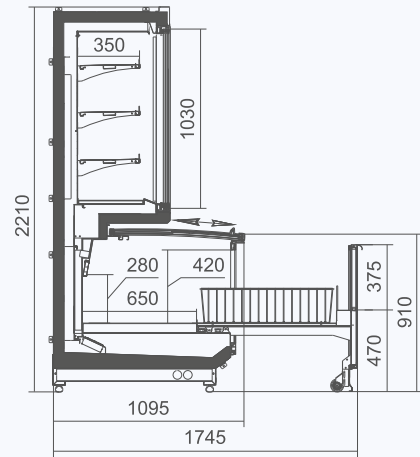
kielbasy

Długość bez boków (mm): 1250,
1875, 2500

Klasa temperaturowa: M1/M2



Alaska combi MHV 110 MT D/C 200-DLM
(option)



Alaska combi MHV 110 MT D/C 200-DLM
(option)



view on
 YouTube



ALASKA COMBI 2 AHV 090 LT/MT A



Długość bez boków (mm): 1250, 1875, 2500
Klasa temperaturowa: M1/M2



agregat wewnętrzny



chłodzenie dynamiczne



podświetlenie LED



działa R290



mięso



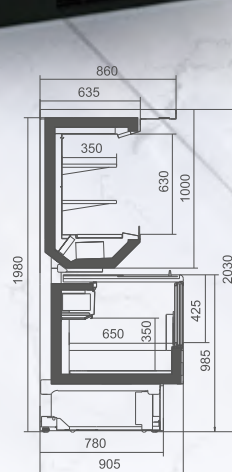
kielbasy



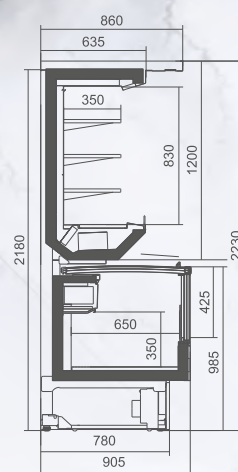
pakowane mięso



mrożonki

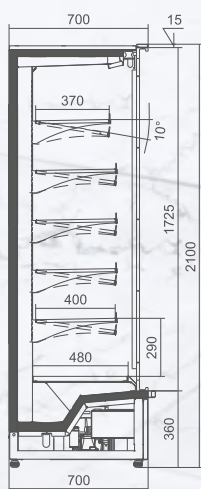


Alaska combi 2 AHV 090
LT/MT O/C 200-D/SLA



Alaska combi 2 AHV 090
LT/MT O/C 220-D/SLA

INDIANA MEDIUM AV 070 MT D 210



Indiana medium AV 070
MT D 210-DLA

Długość bez boków (mm): 1250
Klasa temperaturowa: M1/M2



agregat
wewnętrzny



chłodzenie
dynamiczne



podświetlenie LED



działa R290

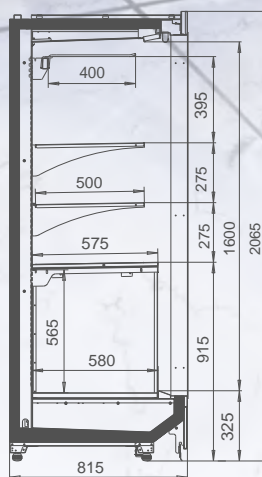


kielbasy

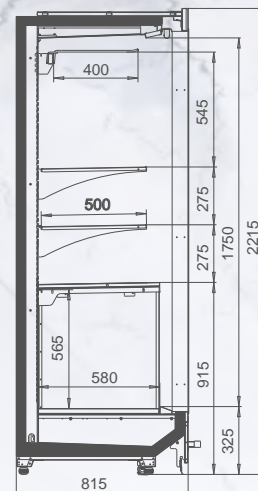
INDIANA MV 080 MEAT D M



Długość bez boków (mm): 1875, 2500
Klasa temperaturowa: MO/M1/M2

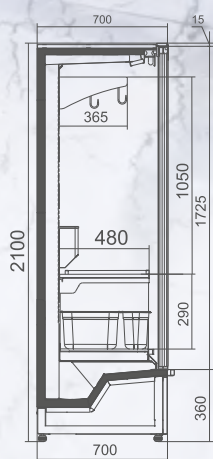


Indiana MV 080 meat D 205-DLM

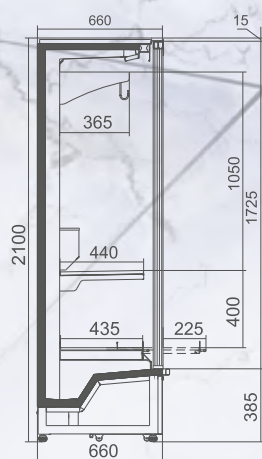


Indiana MV 080 meat D 220-DLM

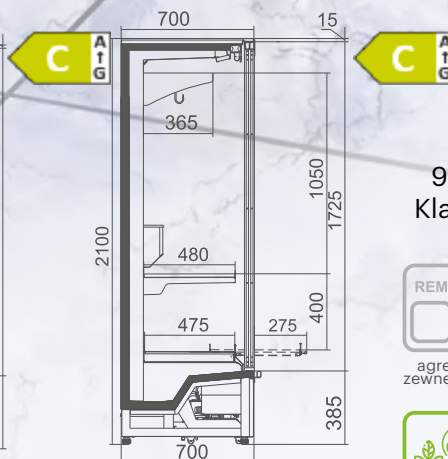
INDIANA MEDIUM AV 066/070 MEAT D A



Indiana medium AV 070
meat D 210-DLA



Indiana medium AV 066
meat D 210-DLA
(with extendable tray)



Indiana medium AV 070
meat D 210-DLA
(with extendable tray)

Długość bez boków (mm):
937, 1250, 1875, 2500, 3750
Klasa temperaturowa: M1/M2



agregat zewnętrzny



chłodzenie dynamiczne



podświetlenie LED



energooszczędne wentylatory



działo R290



mięso

KANSAS A4SG 078 MEAT 2HD



Długość bez boków (mm): 1355
Klasa temperaturowa: M0



agregat zewnętrzny



chłodzenie dynamiczne



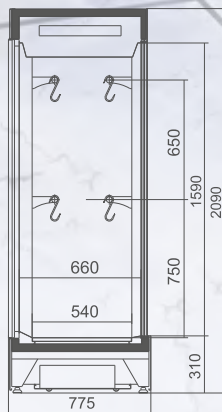
podświetlenie LED



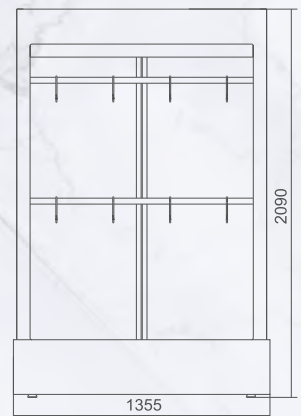
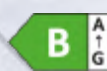
dziła R290



mięso

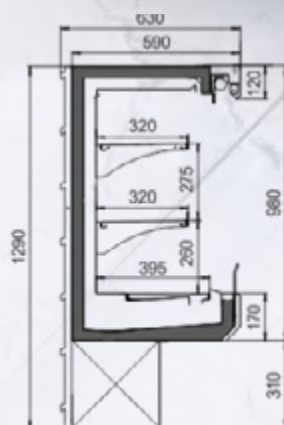


Kansas A4SG 078 meat 2HD



Front view

KANSAS AV 063 HMT D



Kansas AV 063 HMT D 129-D650A-100
Kansas AV 063 HMT D 129-D800A-125

Długość bez boków (mm): 1250
Klasa temperaturowa: M2



agregat
zewnetrzny



chłodzenie
dynamiczne



podświetlenie LED



działa R290



mięso

KANSAS TANDEM 2 S1 080/205 LT D A



Długość bez boków (mm): 1370
Klasa temperaturowa: L1



agregat wewnętrzny



chłodzenie dynamiczne



odszywanie gorącym gazem



działa R290



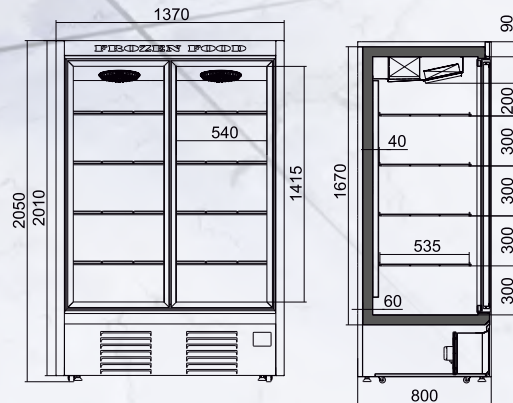
energooszczędne wentylatory



podświetlenie LED

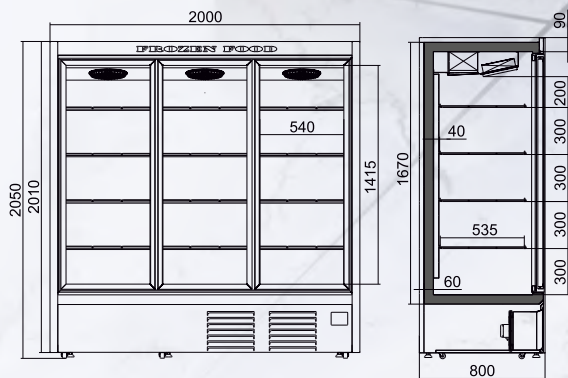


mroźniki



Kansas A1 SG 080 LT 2HD 205-D1200A-137

KANSAS TANDEM 3 S1 080/205 LT D A



Kansas A1SG 080 LT 3HD 205-D1850A-200

Długość bez boków (mm): 2000
Klasa temperaturowa: L1



agregat wewnętrzny



chłodzenie dynamiczne



odszeranie gorącym gazem



działa R290



energooszczędne wentylatory



podświetlenie LED



mrozonki



МЕСО

БЕЛИ МЕСА

ЧЕРВЕНИ МЕСА





















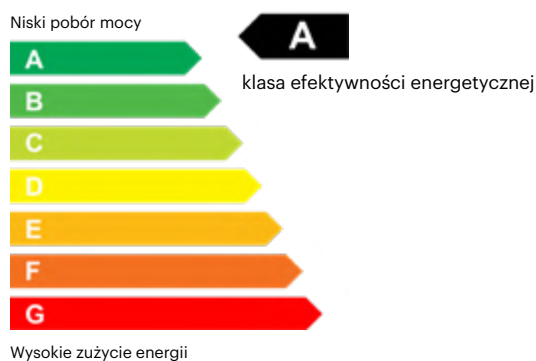




Specyfikacja techniczna



ETYKIETOWANIE ENERGETYCZNE W UNII EUROPEJSKIEJ



* Dane przedstawione w niniejszym katalogu nie stanowią oferty handlowej.

* Zapytaj naszych specjalistów o klasę efektywności energetycznej wybranego produktu

Oznaczenie klasy efektywności energetycznej jest przypisane do konkretnej wersji produktu. Obliczenie klasy efektywności energetycznej zależy od cech, wyposażenia, opcji otwierania okien i rodzaju nośnika ciepła. Każdy z licznych parametrów ma wpływ na klasę efektywności energetycznej.

Kontakty

Sofe-Group Poland Sp.z o.o.
Poland, 42-300 Myszków
Partyzantów, 4/4



web: sofe-group.pl

